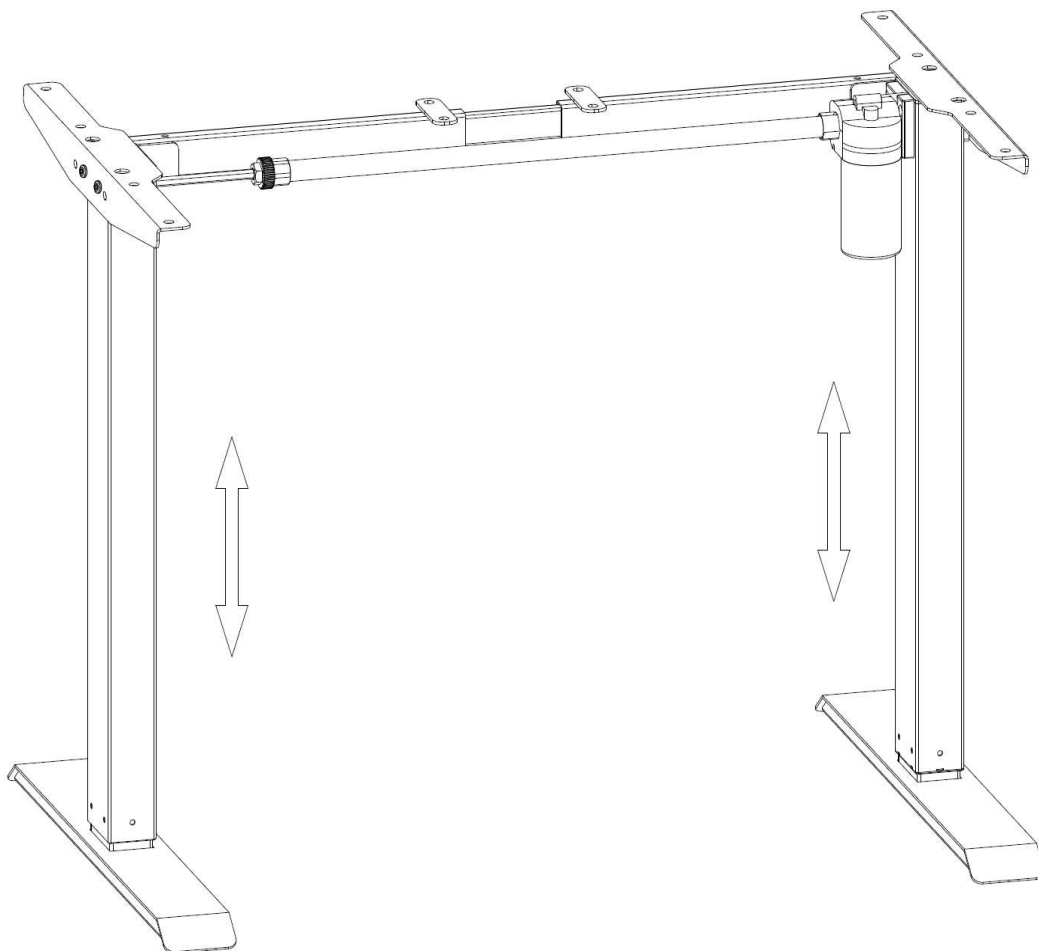


STELAŻ ELEKTRYCZNY

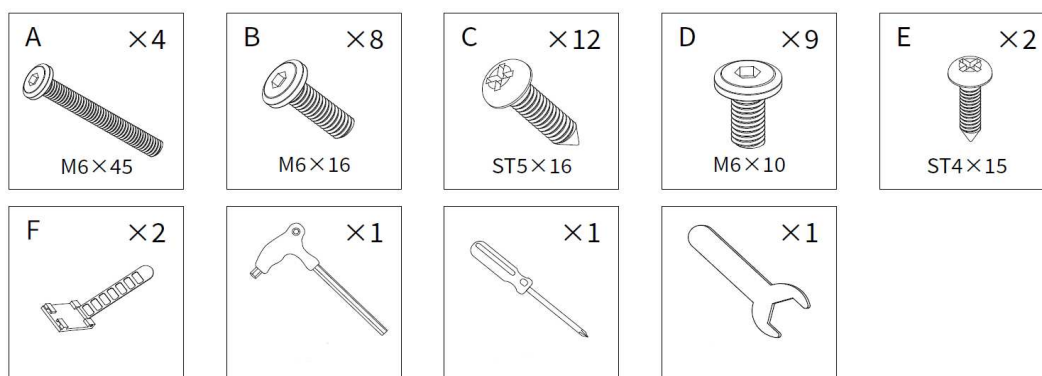


PRATO 01-2T
Instrukcja montażu i obsługi

Specyfikacja

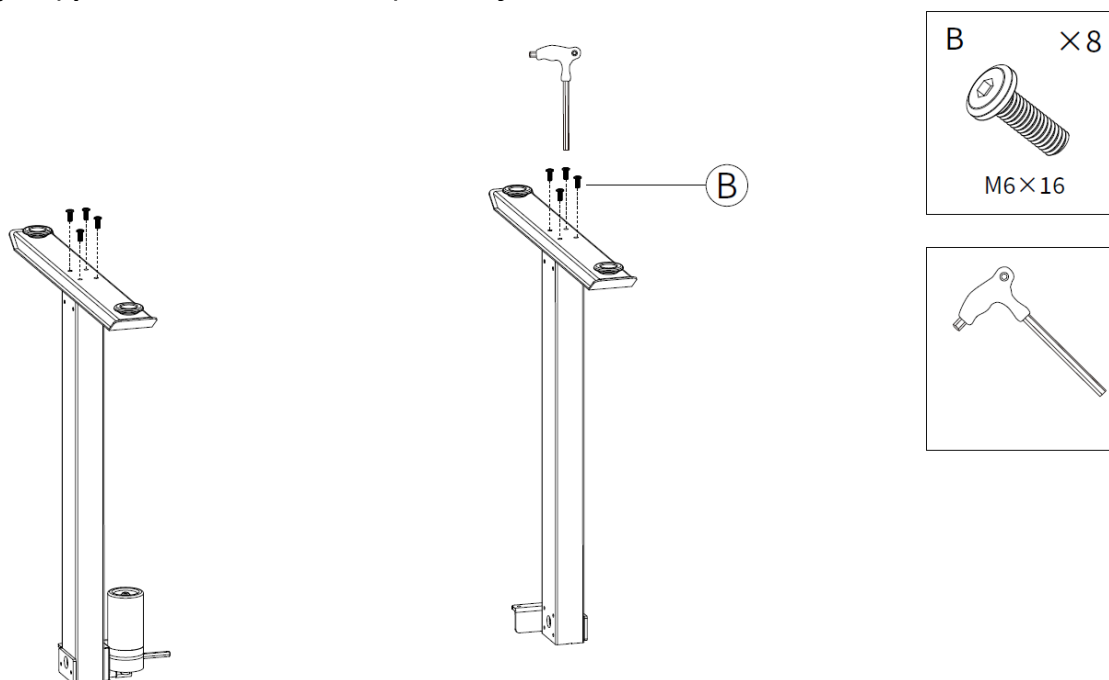
Ilość segmentów w kolumnie	2
Nośność całkowita	70 kg
Prędkość podnoszenia/opuszczania	30 mm/s
Napięcie	AC 110-240 V
Regulacja wysokości	730-1200 mm
Ilość cykli	10% (2 minuty pracy / 18 minut przerwy)
Temperatura pracy	0-40 st. C
Certyfikaty	CE

Lista akcesoriów



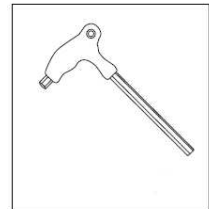
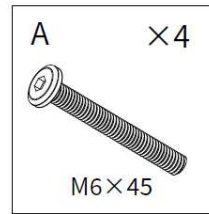
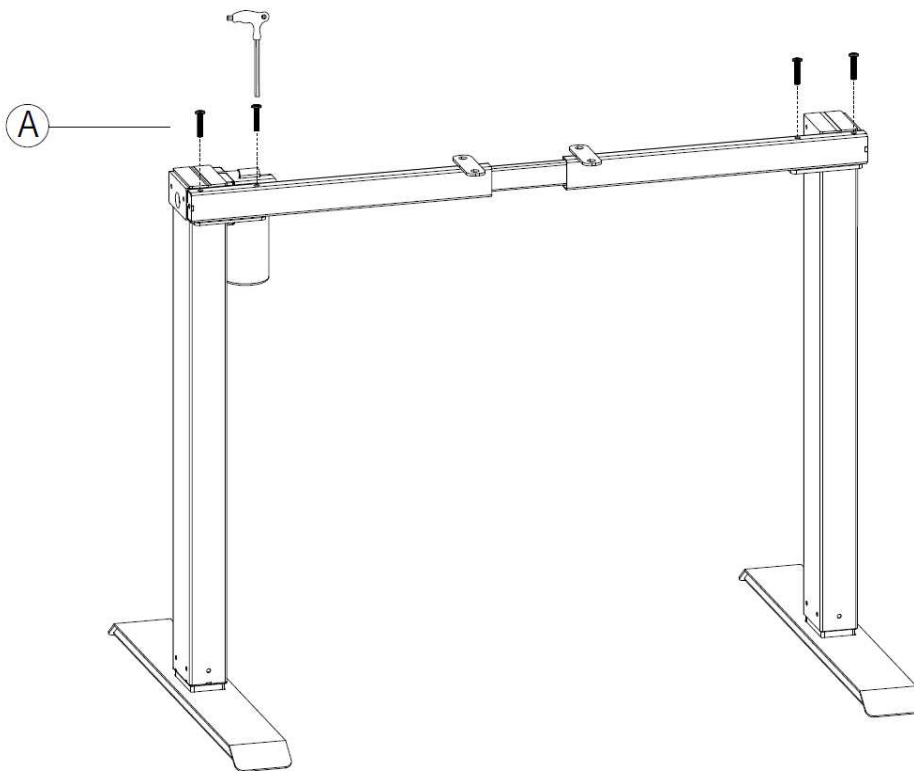
Krok 1

Przymocuj stopy do kolumn stelaża za pomocą śrub B.



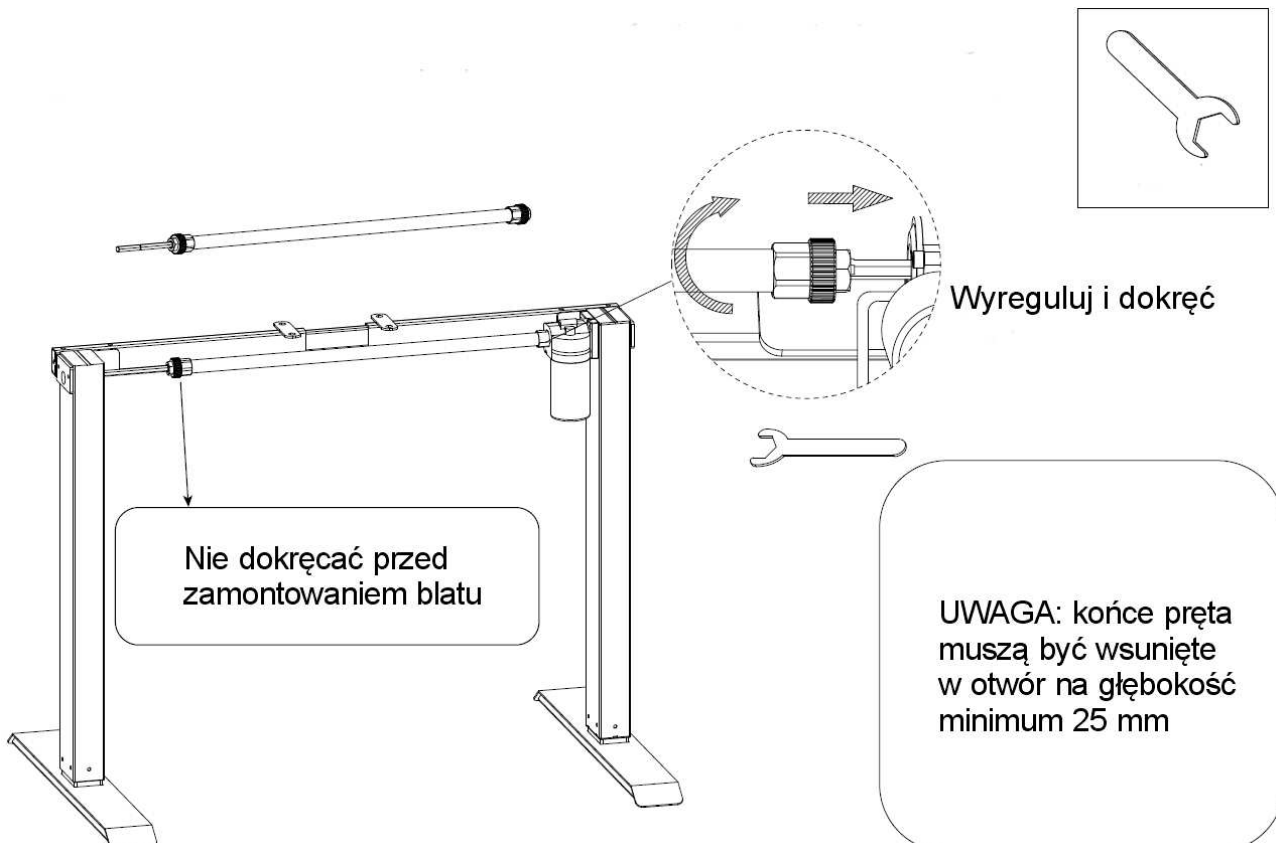
Krok 2

Przymocuj belkę do kolumn stelaża za pomocą śrub A.



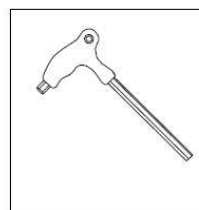
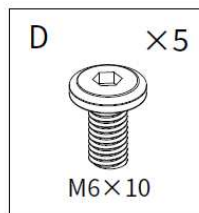
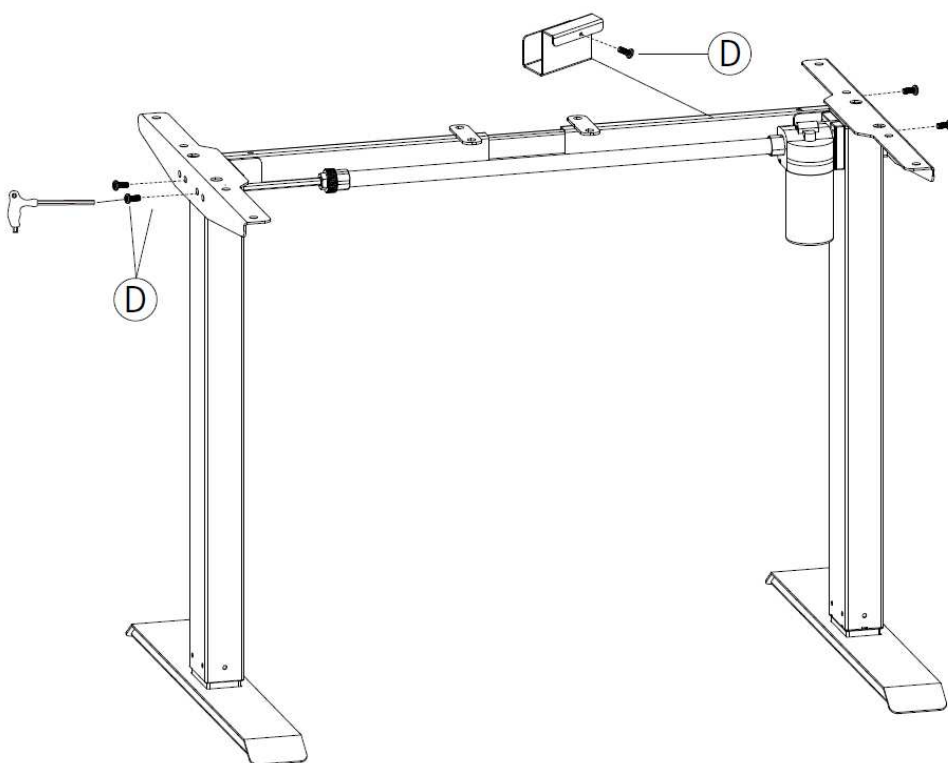
Krok 3

Zainstaluj pręt regulowany. Włóż lewy koniec 6-kątnego pręta do otworu, a następnie zamontuj koniec przeciwny.



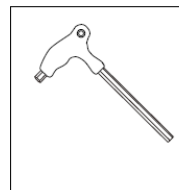
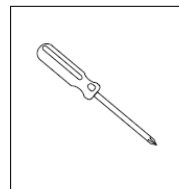
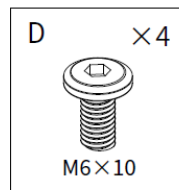
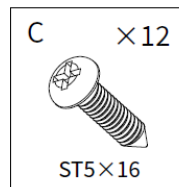
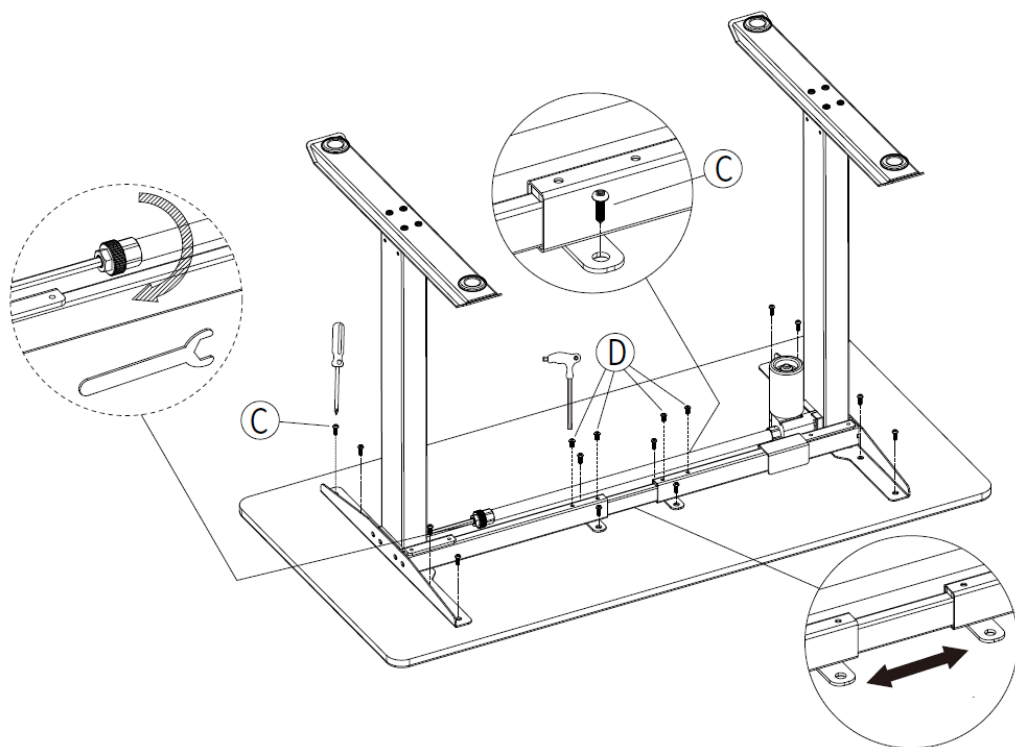
Krok 4

Zamocuj dwa wsporniki boczne do kolumn oraz uchwyt zasilacza za pomocą śrub D.



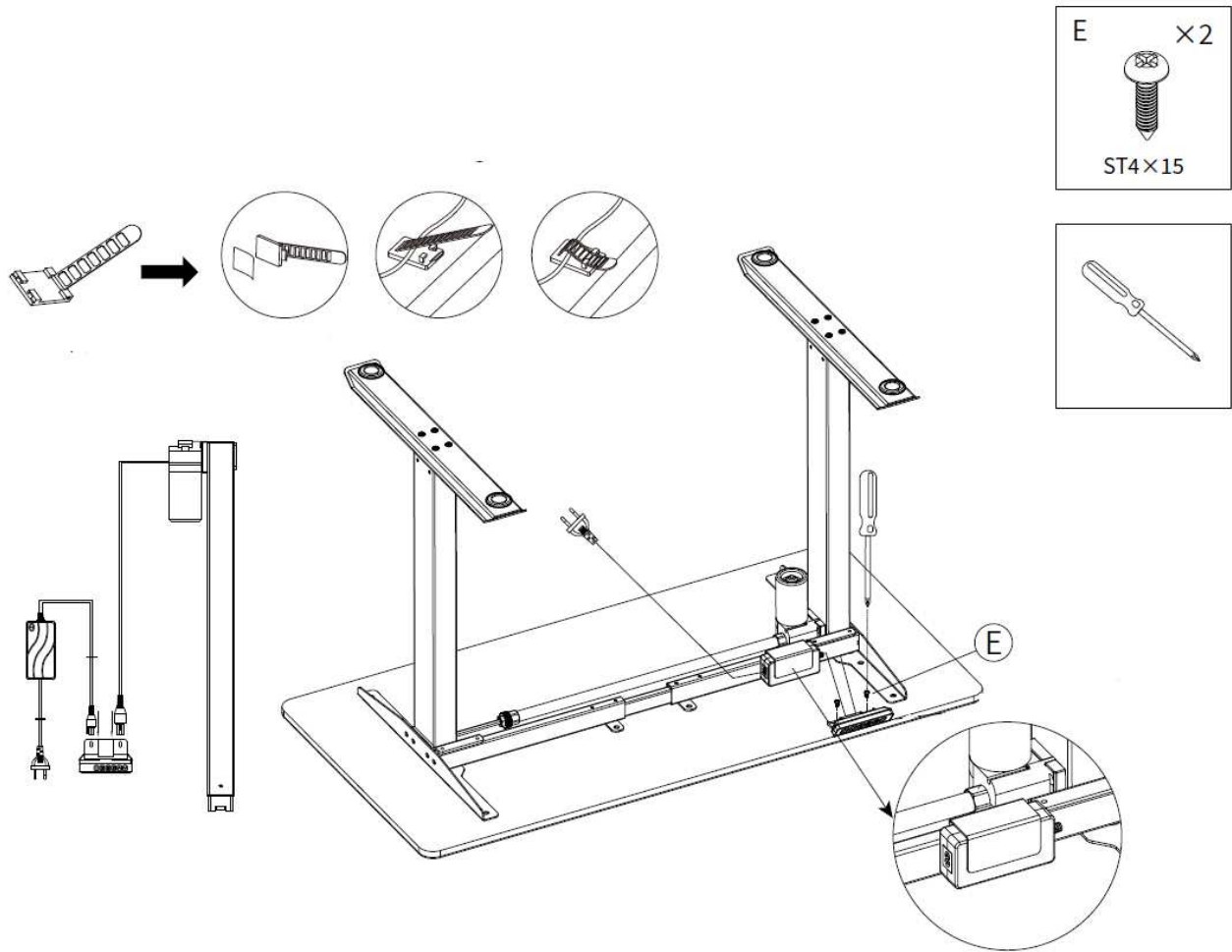
Krok 5

Ustaw pręt regulowany i belkę w odpowiedniej pozycji. Przymocuj elementy boczne do blatu za pomocą śrub C. Przymocuj dwa elementy belki do blatu za pomocą śrub D. Po zamocowaniu stelaża do blatu dokręć nakrętkę na pręcie regulowanym.



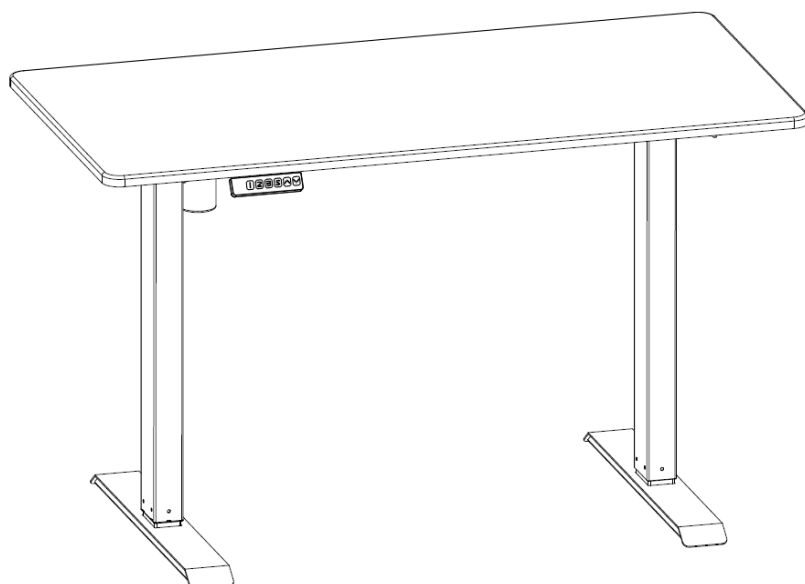
Krok 6

Podłącz przewód zasilający i przewód silnika do kontrolera – jak pokazano na rysunku. Przymocuj kontroler do blatu za pomocą śrub E. Użyj zacisków samoprzylepnych do zamocowania przewodów pod blatem.

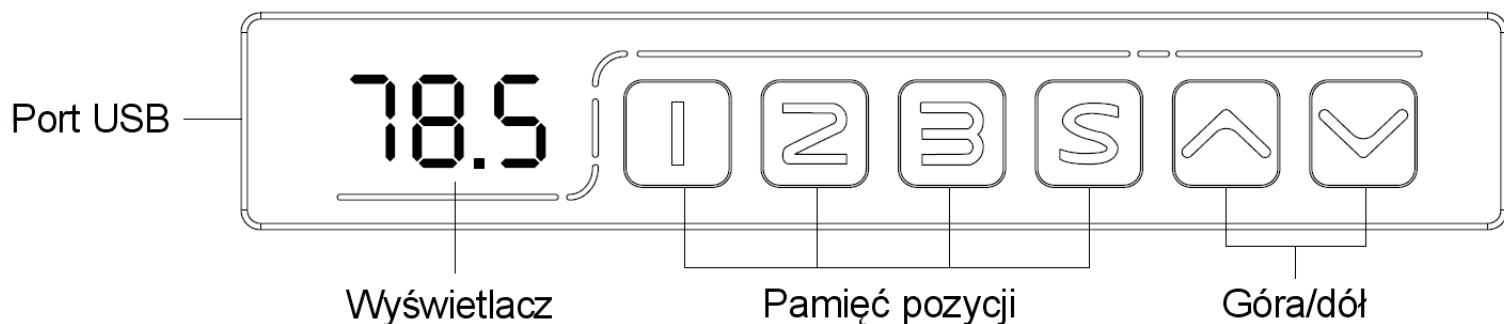


Krok 7

Ustaw biurko/stół, podłącz zasilanie i zacznij korzystać zgodnie z poniższym opisem sterowania.



Instrukcja użytkownika sterownika



Pierwsze użycie

Przed pierwszym użyciem należy wykonać operację resetowania.

1. Naciśnij i przytrzymaj przycisk „v”, aby obniżyć stelaż do pozycji najniższej. Następnie naciśnij powtórnie przycisk „v” przez co najmniej 3 sekundy, aż na wyświetlaczu pojawi się „RST”. Stelaż jest gotowy do operacji resetowania. Ponownie naciśnij i przytrzymaj przycisk „v” - stelaż obniży się do pozycji najniższej, następnie podniesie, a wyświetlacz pokaże najniższą wysokość. Operacja resetowania została zakończona.

2. Regulacja wysokości

Naciśnij i trzymaj przycisk „v” lub „^” do uzyskania odpowiedniej wysokości.

3. Pamięć wysokości

Ustaw stelaż na żądaną wysokość. Naciśnij przycisk „S” (na wyświetlaczu pojawi się „SET”) a następnie naciśnij przycisk „1”. Wyświetlacz wskaże „S-1” co oznacza, że wysokość została zapisana dla przycisku „1”.

Sposób zapamiętania pozycji dla przycisków „2” i „3” jest identyczny jak powyżej.

4. Blokada przycisków

Naciśnij i przytrzymaj przez co najmniej 5 sekund przyciski „v” i „^” aż na wyświetlaczu pojawi się „LOC”. Wszystkie przyciski na kontrolerze są zablokowane. Aby odblokować naciśnij jednocześnie i przytrzymaj przyciski „v” i „^” do momentu zmiany z „LOC” na aktualną wysokość.

5. Ochrona przed przegrzaniem

Stelaż wyposażony jest w ochronę przed przegrzaniem. Jeśli na wyświetlaczu pojawi się „hot” należy natychmiast przerwać działanie na ok. 18 minut aby silnik ostygł. W przeciwnym przypadku może dojść do uszkodzenia silnika.

6. Ochrona przed nieprawidłowym działaniem silnika

W przypadku gdy na wyświetlaczu pojawi się komunikat „Er1” należy odłączyć stelaż od zasilania i sprawdzić poprawność podłączeń przewodów.

7. Port USB

Stelaż wyposażony jest w port USB, który dostarcza prąd 5V, 500mA.

8. System antykolizyjny

Stelaż wyposażony jest w system antykolizyjny. Po napotkaniu przeszkody stelaż zatrzyma się i zacznie poruszać w kierunku przeciwnym.

Siłę działania systemu antykolizyjnego należy ustawić. W tym celu należy nacisnąć jednocześnie przyciski „1” i „2” i przytrzymać przez co najmniej 20 sekund. Następnie naciskając krótko i jednocześnie przyciski „1” i „2” należy przejść do pozycji „u...” i za pomocą przycisków „v” lub „^” ustawić jej wartość w zakresie 0-9. Podobnie należy zrobić dla pozycji „d...”. Zalecamy ustawienia obu pozycji na 8 lub 9. W przypadku podnoszenia lub opuszczania, jeśli stelaż będzie się zatrzymywał i zaczynał poruszać w kierunku przeciwnym, należy zmniejszyć ustawienia systemu antykolizyjnego. W przypadku wyboru 0 system antykolizyjny nie będzie działał. Aby zapamiętać ustawienia należy jednocześnie nacisnąć i przytrzymać przez co najmniej 5 sekund przyciski „1” i „2”.

9. Menu ustawień

W celu wywołania menu ustawień należy nacisnąć jednocześnie i przytrzymać przez ok. 20 sekund przyciski „1” i „2”.

1. Ustawienie najniższej wysokości stelaża
2. Ustawienie najwyższej wysokości stelaża
3. Ustawienie podstawowej wysokości stelaża (zakres 0-30 cm)
4. Ustawienia systemu antykolizyjnego dla podnoszenia (u...) – opisano powyżej
5. Ustawienia systemu antykolizyjnego dla opuszczania (d...) – opisano powyżej
6. Ustawienie wyświetlania części dziesiętnych wysokości
7. Ustawienie jednostek wysokości (cm lub inch)

Aby poruszać się po menu (punkty 1-7) należy krótko i jednocześnie naciskać przyciski „1” i „2”. Naciskając przycisk „v” lub „^” wybieramy dany parametr dla każdego punktu 1-7. Jednoczesne wciśnięcie i przytrzymanie przez minimum 5 sekund przycisków „1” i „2” powoduje zapisanie ustawień – na ekranie pojawi się „888”.

Rozwiązywanie problemów

Brak reakcji przy naciskaniu przycisków „v” i „^”	Sprawdzić wszystkie połączenia kabli
Niska prędkość podnoszenia stelaża	Sprawdzić czy waga nie przekracza 70 kg
Możliwość podnoszenia bez możliwości opuszczania	Dokonać resetu stelaża
Samoistne opuszczanie stelaża	Sprawdzić czy waga nie przekracza 70 kg
Częste samoistne resetowanie stelaża	Sprawdzić czy waga nie przekracza 70 kg
Przekroczenie czasu pracy silnika	Odczekać 18 minut

PL Przeczytaj uważnie instrukcję przed rozpoczęciem montażu i użytkowania. Jeśli masz jakieś wątpliwości lub zapytania, skontaktuj się ze swoim lokalnym dystrybutorem.

UWAGA: korzystanie ze stelaża z produktami cięższymi niż zalecana waga może spowodować utratę stabilności prowadzącą do urazów.

Podczas montażu proszę postępować ściśle z instrukcją. Nieprawidłowa instalacja może przyczynić się do uszkodzeń lub poważnych urazów.

Należy upewnić się, że powierzchnia blatu w sposób bezpieczny utrzyma ciężar całego wyposażenia oraz pozostałych komponentów.

Należy użyć wyłącznie wkrętów dołączonych do stelaża i upewnić się, że nie są one zbyt mocno dokręcone.

Produkt zawiera małe elementy, które stanowią zagrożenie w przypadku ich połknięcia. Produkt należy trzymać z dala od dzieci.

Produkt jest przeznaczony wyłącznie do użytku wewnątrz pomieszczeń. Używanie produktu na zewnątrz może spowodować utratę właściwości produktu oraz urazy.

WAŻNE: przed montażem i instalacją proszę upewnić się, że produkt jest kompletny. Jeśli którekolwiek z części są uszkodzone lub zauważono ich brak, proszę skontaktować się ze sprzedawcą w celu ich wymiany.

UŻYTKOWANIE: produkt należy regularnie kontrolować pod kątem bezpieczeństwa użytkowania (co najmniej co 3 miesiące).